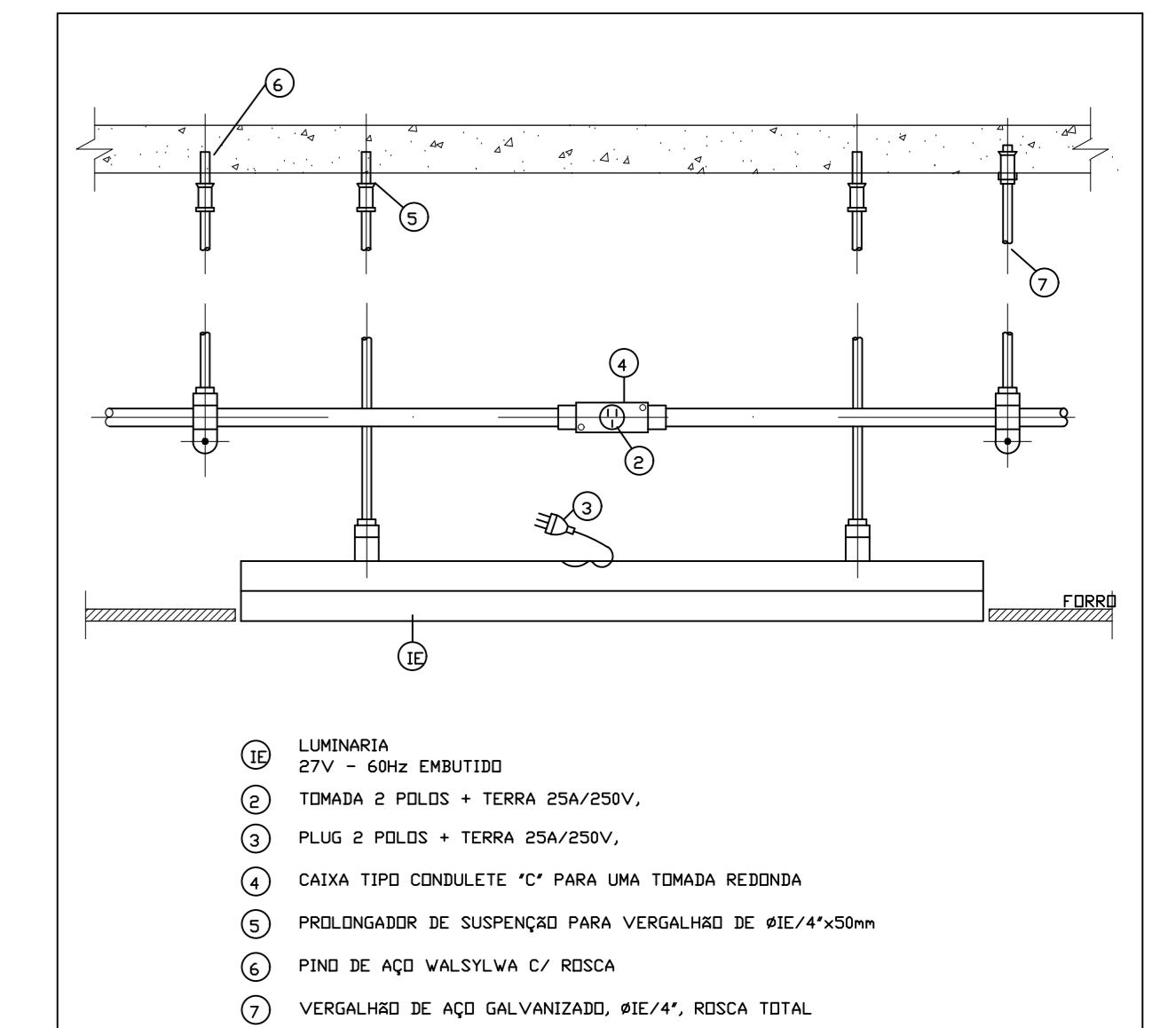
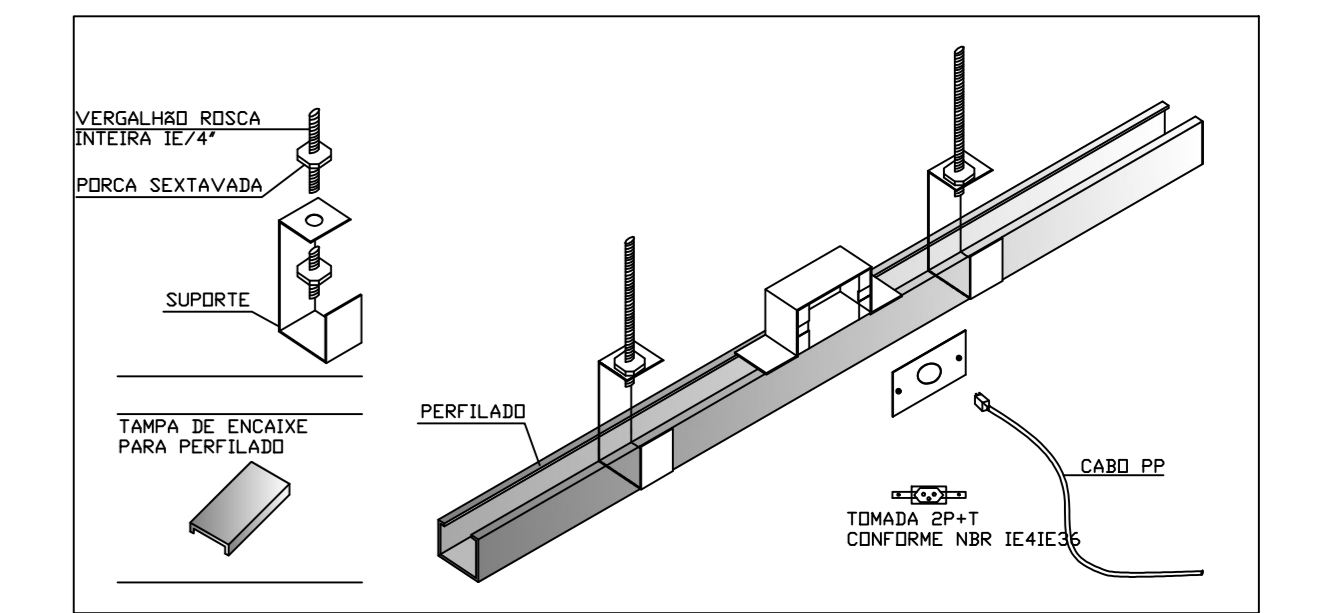


PARA ESPECIFICAÇÃO DAS LUMINÁRIAS
VER PROJETO LUMINOTÉCNICO

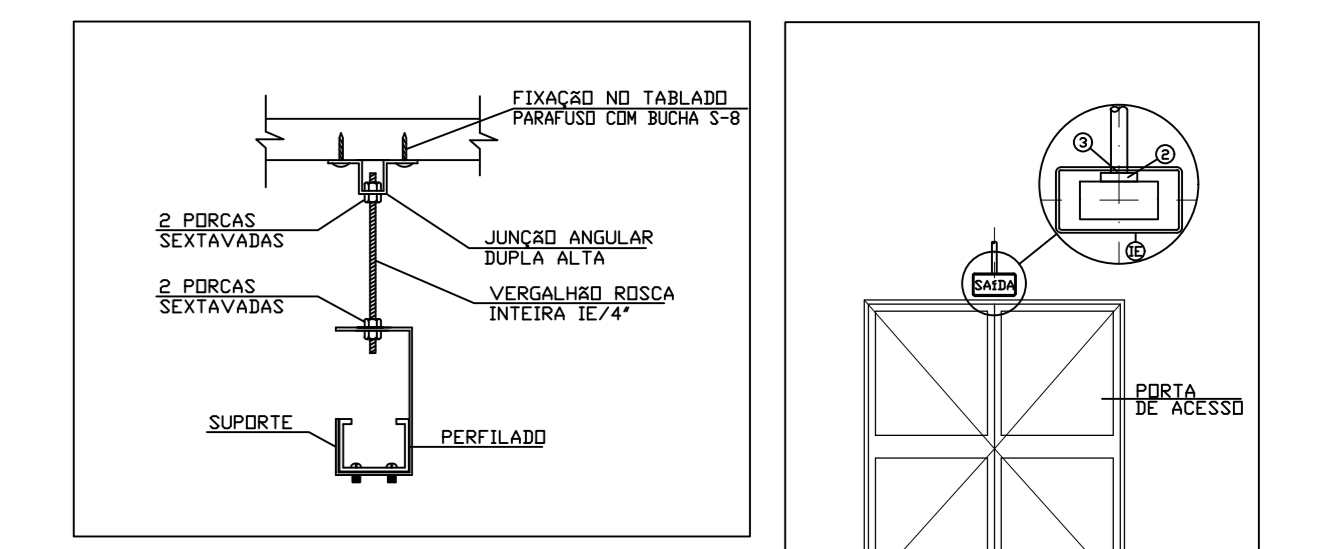
TENSÃO DO EMPREENDIMENTO:
UNIDADE BÁSICA DE SAÚDE - 220/1E27V



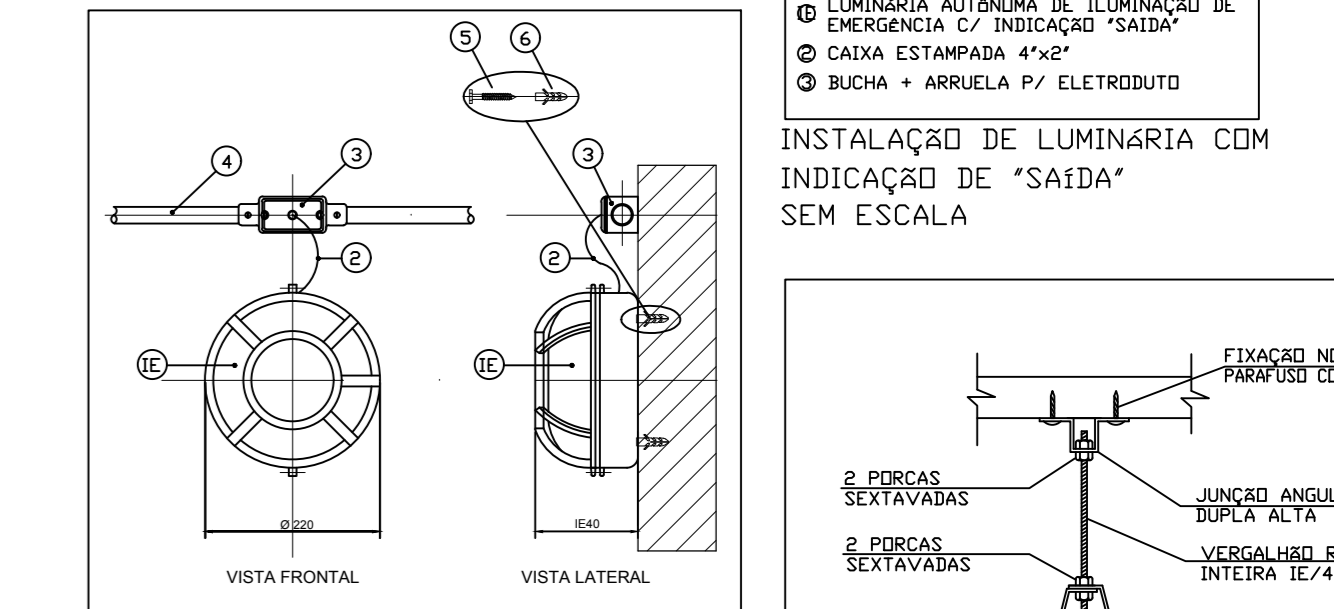
FIXAÇÃO LUMINÁRIA NO TAVANILHO SEM ESCALA



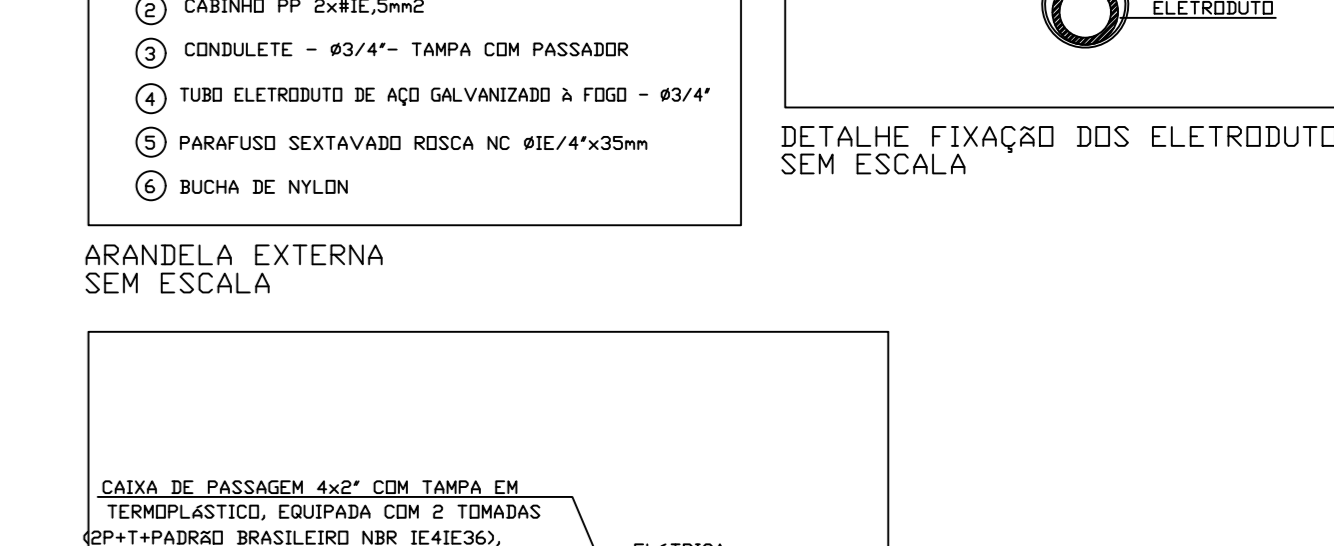
DETALHE FIXAÇÃO DE PERFILADOS/LIGAÇÃO DAS LUMINÁRIAS SEM ESCALA



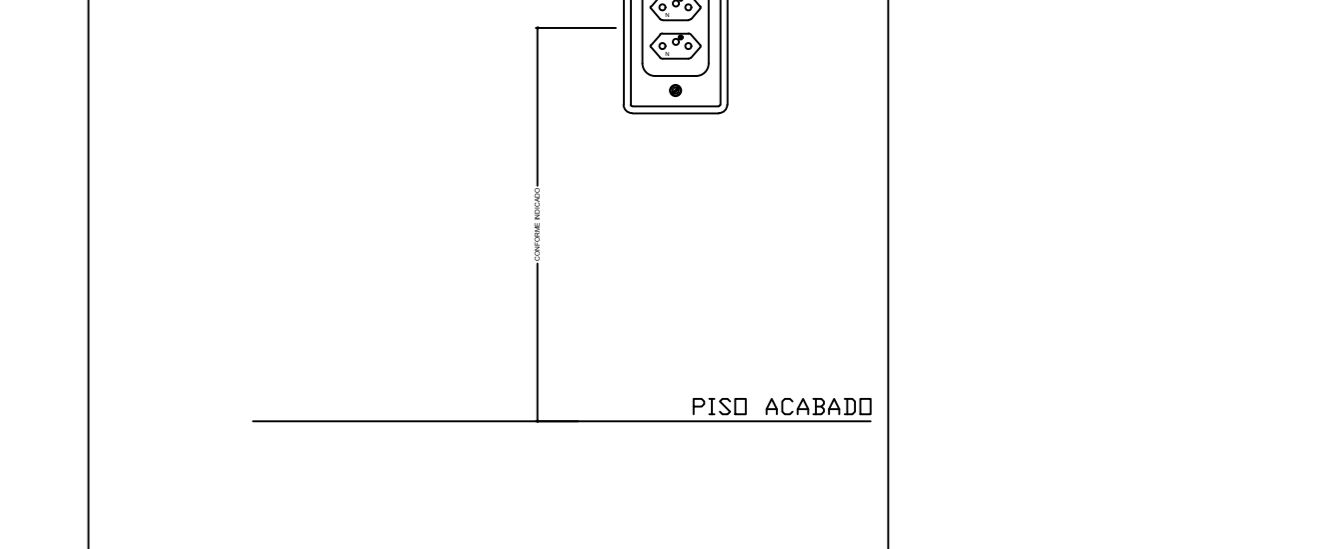
DETALHE FIXAÇÃO DOS PERFILADOS SEM ESCALA



INSTALAÇÃO DE LUMINÁRIA COM INDICAÇÃO DE "SAÍDA" SEM ESCALA



DETALHE FIXAÇÃO DOS ELETRODUTOS SEM ESCALA



INSTALAÇÃO DAS CAIXAS COM TOMADAS S/ ESCALA

TABELA DE IDENTIFICAÇÃO DE CIRCUITOS QLT-NE-1

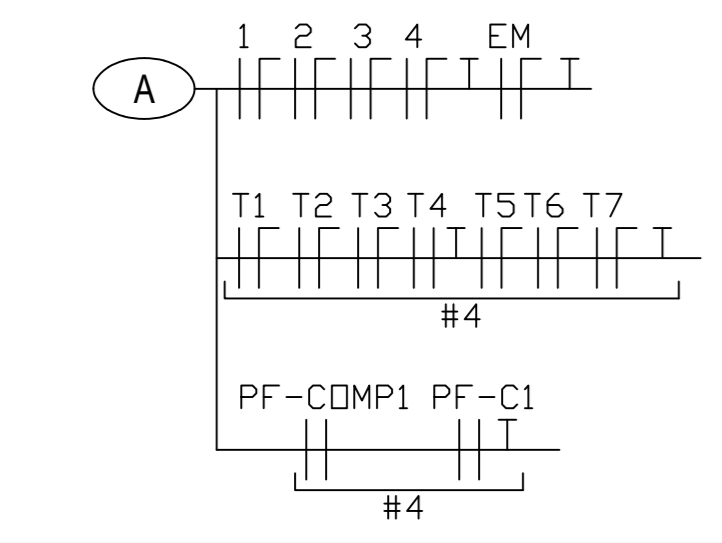
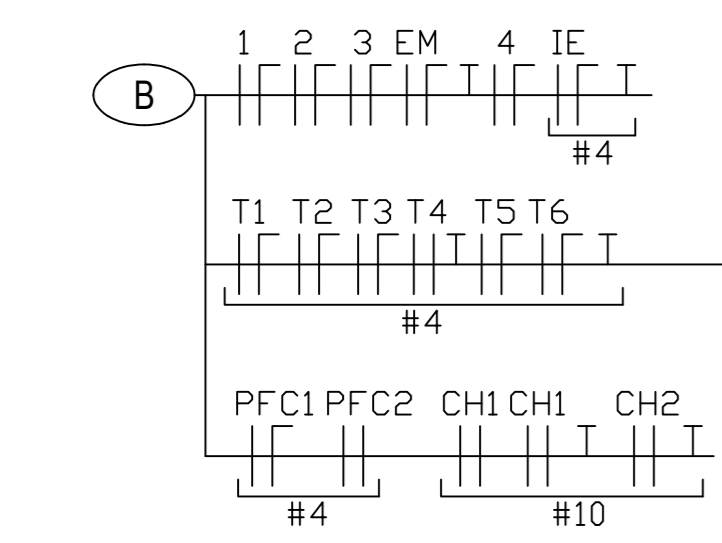


TABELA DE IDENTIFICAÇÃO DE CIRCUITOS QLT-NE-2



NOTAS

- 1- OS CONDUTORES PARA CIRCUITOS TERMINAIS, SERÃO FORMADOS POR CABOS FLEXÍVEIS DE COBRE COM ISOLAÇÃO EM PVC 70°C/750V NBR 247-20, SEÇÃO 2,5mm². QUANDO NÃO INDICADOS.
- 2- OS ELETRODUTOS PARA INSTALAÇÃO EMBUTIDA NA LAJE E ALVENARIA SERÃO EM PVC RÍGIDO OU FLEXÍVEL, OU DE POLIÉTILENO LISO E FLEXÍVEL, OU DE AÇO GALVANIZADO, DIÂMETRO 25 (3/4"). SALVO INDICAÇÃO CONTRÁRIA.
- 3- FLEXÍVEL LISO TIPO "B" CLASSE MÉDIA PARA LAJES.
- 4- FLEXÍVEL CORRUGADO TIPO "A" CLASSE MÉDIA PARA ALVENARIA.
- 5- FLEXÍVEL CORRUGADO TIPO "A" CLASSE MÉDIA PARA DRY WALL.
- 6- OS ELETRODUTOS PARA CIRCUITOS TERMINAIS EM INSTALAÇÃO APARENTE NO TETO, SERÃO EM AÇO GALVANIZADO TIPO MUITO DIÂMETRO 25mm (3/4"). SALVO INDICAÇÃO CONTRÁRIA.
- 7- OS DETALHES CONSTRUCTIVOS DEVEM OBSERVAR O PROJETO DE ARQUITETURA.
- 8- ESTE PROJETO FUI ELABORADO EM CONFORMIDADE, COM A NBR 5419 / 2005 E NBR 5410.
- 9- PARA ESPECIFICAÇÃO DE COMPRA DE MATERIAIS E PROCEDIMENTOS DE EXECUÇÃO CONSULTAR O MEMORIAL DESCRITIVO 00-172641E000-0000LE0523.
- 10- TODA O ATERRAMENTO DA INFRAESTRUTURA ELÉTRICA DEVERÁ SER A PARTIR DA REP. COM CABO DE COBRE N°16mm².
- 11- VER MEMORIAL DE CÁLCULO NC-172641E000-0000LE0512.
- 12- VER MEMORIAL DE CÁLCULO NC-172641E000-0000LE0513.
- 13- AS INFORMAÇÕES CONTIDAS NESTE DESENHO DEVEM SEMPRE SER UTILIZADAS EM CONJUNTO COM O MEMORIAL DESCRITIVO 00-172641E000-0000LE0513.

DOCUMENTOS DE REFERÊNCIA

DE-172641E000-0000AR0509	DE-172641E000-0000AR0509
DE-172641E000-0000AR0509	DE-172641E000-0000AR0509
DE-172641E000-0000AR0509	DE-172641E000-0000AR0509
DE-172641E000-0000AR0509	DE-172641E000-0000AR0509
DE-172641E000-0000AR0509	DE-172641E000-0000AR0509
DE-172641E000-0000AR0509	DE-172641E000-0000AR0509
DE-172641E000-0000AR0509	DE-172641E000-0000AR0509
DE-172641E000-0000AR0509	DE-172641E000-0000AR0509
DE-172641E000-0000AR0509	DE-172641E000-0000AR0509
DE-172641E000-0000AR0509	DE-172641E000-0000AR0509

REV.	T.E.	DESCRIÇÃO	DES.	VER.	APR.	AUT.	DATA
2	E	PARA CONSTRUÇÃO	E.C.S.	E.C.S.	E.C.S.	C.B.	19/11/20
1	F	APROVADO	E.C.S.	E.C.S.	E.C.S.	C.B.	28/09/20
0	B	PARA APROVAÇÃO	E.C.S.	E.C.S.	E.C.S.	C.B.	18/09/20

nexa UNIDADE DE NEGÓCIO: ARIPUANÁ

CONTRATADA: PILONARQ

ÁREA: 0000-GERAL

TÍTULO: REFORMAS UBS'S E HM PROJETO EXECUTIVO UBS - CONSELVAN PLANTA DE ILUMINAÇÃO E TOMADAS-TÉRREDO

ESCALA: 1:50

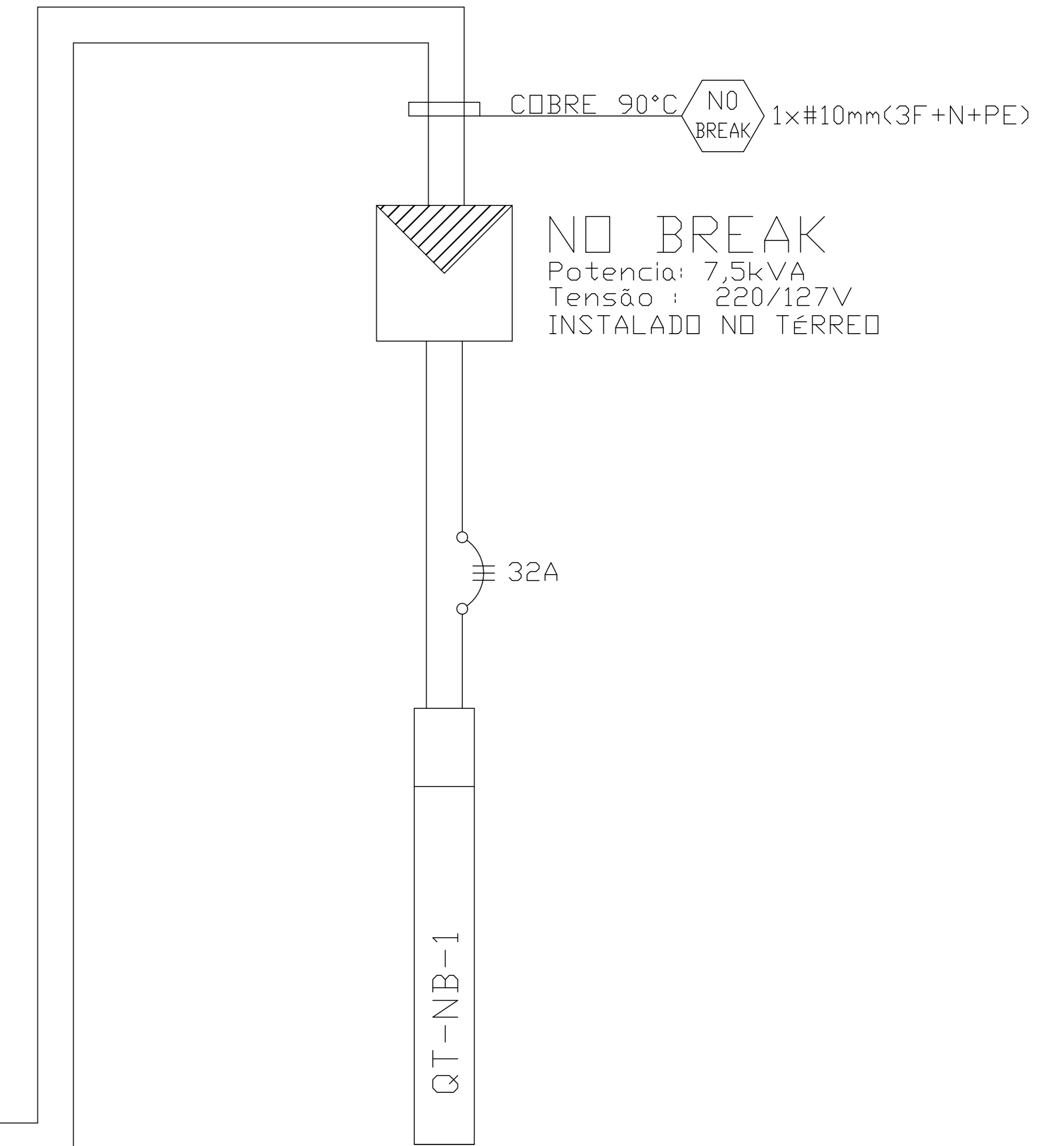
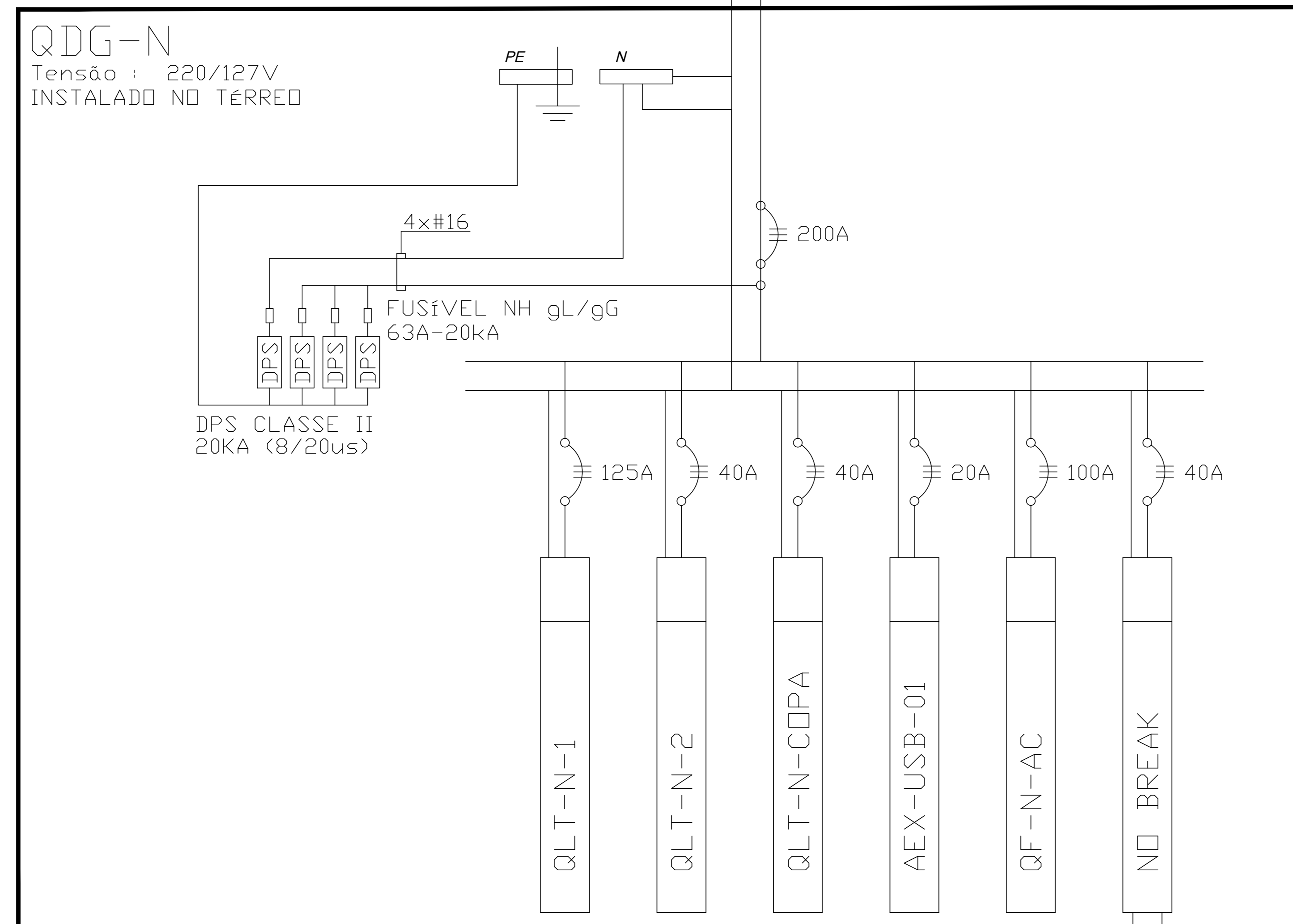
No. EMITENTE: 7074266

No. NEXA: DE-172641E8001E-0000ELE0527

REV. 2

TEM DO POSTE DA CONCESSIONÁRIA

TENSÃO DO EMPREENDIMENTO:
UNIDADE BÁSICA DE SAÚDE - 220/127V



QUADRO: QDG-N	P.Inst: 83,71 kW	P.Alim: F.Dem 0,6000	P.R. 0,00	P.A.Corr. 97,716kVA
LOCAL: TÉRREO	P.Dem: 50,23 kW	I.Alim. F.P. 0,8616	P.R.Corr. P.A. 58,29 kVA	
TENSÃO: 220	P.Alim: 50,23 kW	Icc Mont.F.P.Corr. B.C.Cal.	P.R.Real 29,59 kVA (Metodo Diferença)	
PROTEÇÃO: DISJUNTOR - 200 A	P.Inst: 97,16 kVA	Icc Calc. F.P. Real 0,8616	P.R.Real 29,59 kVA (Metodo Trig.)	
ALIMENTADOR: 1x(3F#120+N#70)	P.Dem: 58,29 kVA	Icc Adot. Q.Tensão 0,142%	BCA Ad. 0%	

Notas:
1 - Diametros nominais em polegadas, para trechos em eletrodutos, para trechos em eletrocalha ver plantas.
2 - Condutor PE, nos trechos individualizados em canalizações

CIRC/ELET.	Alimentador	F	P.nom.		I.Nom. (A)	Proteção		Condutores (mm²)				Q.T. (%)	Dist (m)	TAG Alim.		
			(kW)	(kVA)		tipo	(A)	tipo	material	Circ./fase	Fase				Neutro	Terra
100x100mm	QLT-N-1	3	27,53	27,53	72,2	DISJ.	125	UNIPOLAR	COBRE - 90°C	1	50	50	25	0,2676%	15	QLT-N-1
100x100mm	QLT-N-2	3	6,20	6,20	16,3	DISJ.	40	UNIPOLAR	COBRE - 90°C	1	10	10	10	0,4402%	18	QLT-N-2
100x100mm	QLT-N-COPA	3	1,53	1,53	4,1	DISJ.	40	UNIPOLAR	COBRE - 90°C	1	6	6	6	0,4416%	20	QLT-N-COPA
100x100mm	NO BREAK	3	7,5	7,5	19,6	DISJ.	40	UNIPOLAR	COBRE - 90°C	1	10	10	10	0,4784%	25	NO BREAK
100x100mm	AEX-USB-01	3	1,50	1,76	4,6	DISJ.	20	UNIPOLAR	COBRE - 90°C	1	6	6	6	0,0938%	20	AEX-USB-01
100x100mm	QF-N-AC	3	29,90	29,90	78,5	DISJ.	100	UNIPOLAR	COBRE - 90°C	1	35	35	16	0,4815%	18	QF-N-AC

NDTAS

1- OS ALIMENTADORES DOS QUADROS DE LUZ E FORÇA E ENTRADA DE ENERGIA SERÃO FORMADOS POR CONDUTORES UNIPOLARES DE COBRE COM ISOLAÇÃO E COBERTURA EM PVC 1KV/70MS (NBR 7269).
2- O CONDUTOR DE PROTEÇÃO (PE) DOS ALIMENTADORES DOS QUADROS TERMINARÁ TERA ISOLAÇÃO 750V E SERÁ LIGADO A PARTIR DA BARRA DE TERRA DO RESPECTIVO QUADRO GERAL.
3- OS ELETRÓDUTOS PARA INSTALAÇÃO APARENTE NO TETO OU EM PAREDES, SERÃO DE AÇO GALVANIZADO TIPO MEDIO (NBR 5624).
4- AS CAIXAS DE PASSAGENS NO TETO SERÃO EM CHAPA METÁLICA OU EM CONDULETE APROPRIADO DE ALUMÍNIO.
5- PARA ESPECIFICAÇÃO DE COMPRO DE MATERIAIS E PROCEDIMENTOS DE EXECUÇÃO CONSULTAR O MEMORIAL DESCRITIVO (ND-1726418001-0000ELE052).
6 - VER PLANILHA DE QUANTIDADES PD-1726418001-0000ELE052
7 - VER MEMORIAL DE CÁLCULO MC-1726418001-0000ELE053
AS INFORMAÇÕES CONTIDAS NESTE DESENHO DEVERÃO SEMPRE SEREM UTILIZADAS EM CONJUNTO COM O MEMORIAL DESCRITIVO (ND-1726418001-0000ELE052)

DOCUMENTOS DE REFERÊNCIA

DE-1726418001-0000ELE052?
DE-1726418001-0000ARG0531

nexa

UNIDADE DE NEGÓCIO:
ARIPUANÁ



CONTRATADA: AREA: 0000-GERAL
TÍTULO: REFORMA UBS'S E HM PROJETO EXECUTIVO UBS - CONSELVAN DIAGRAMA UNIFILAR GERAL

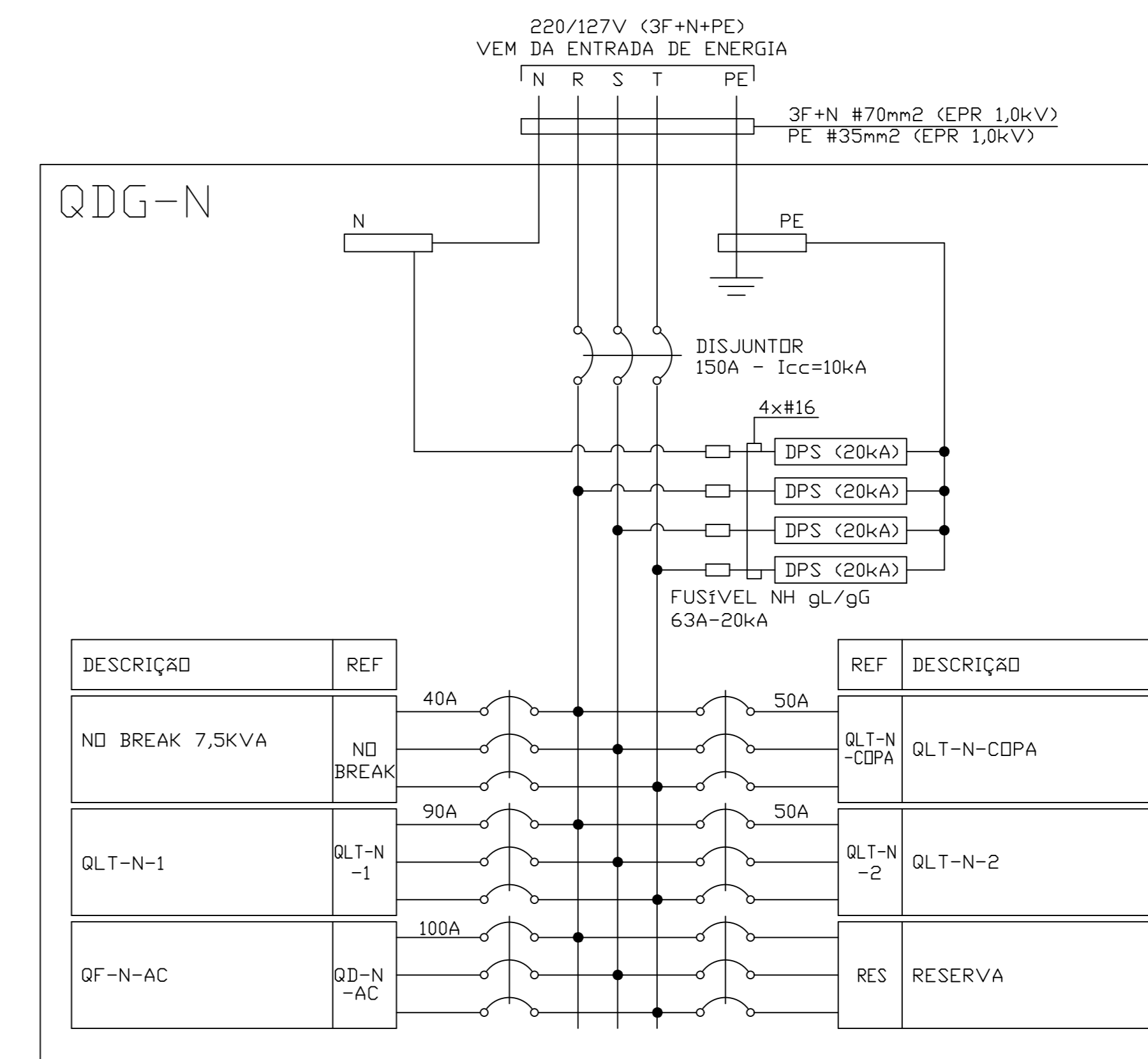
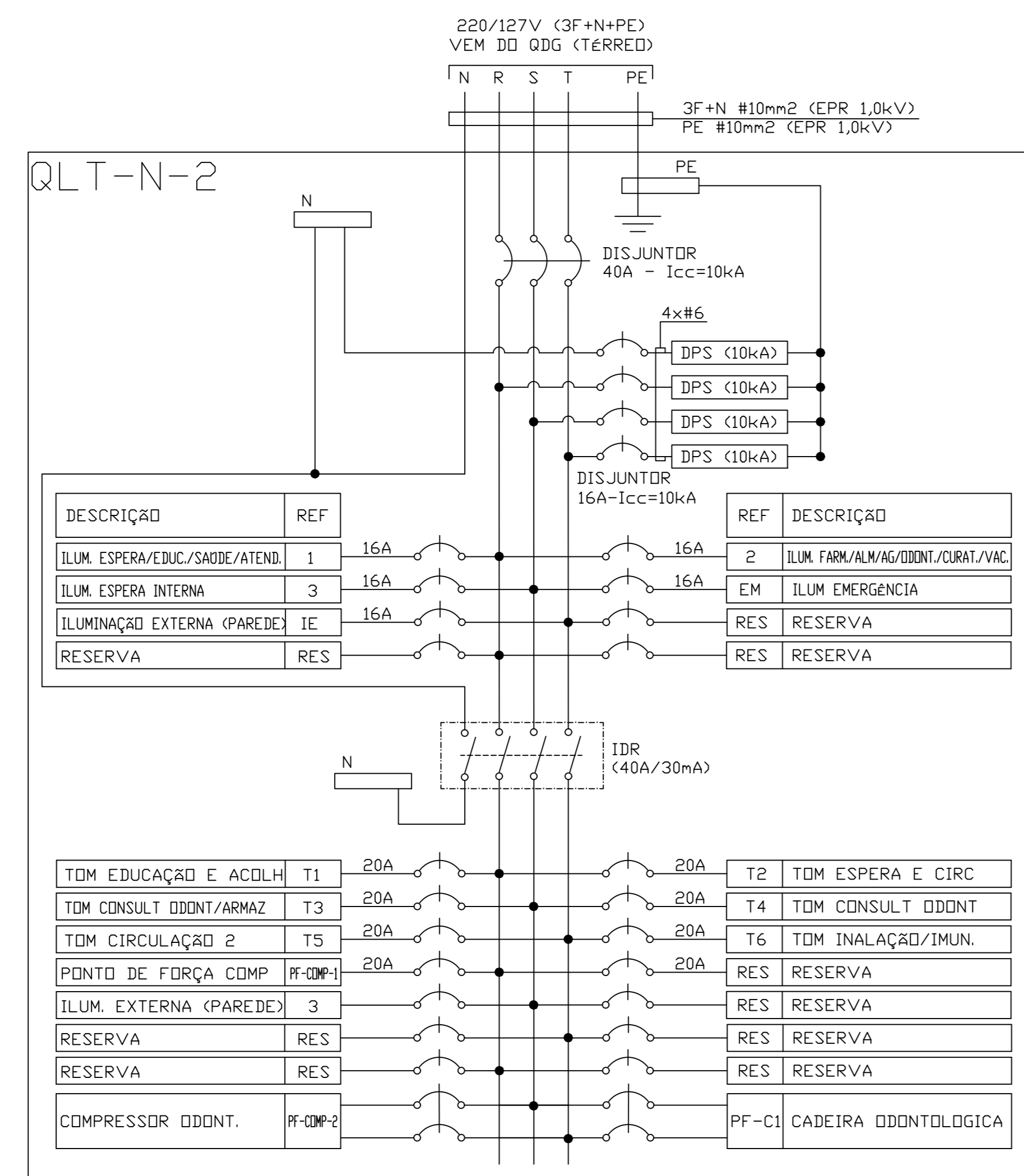
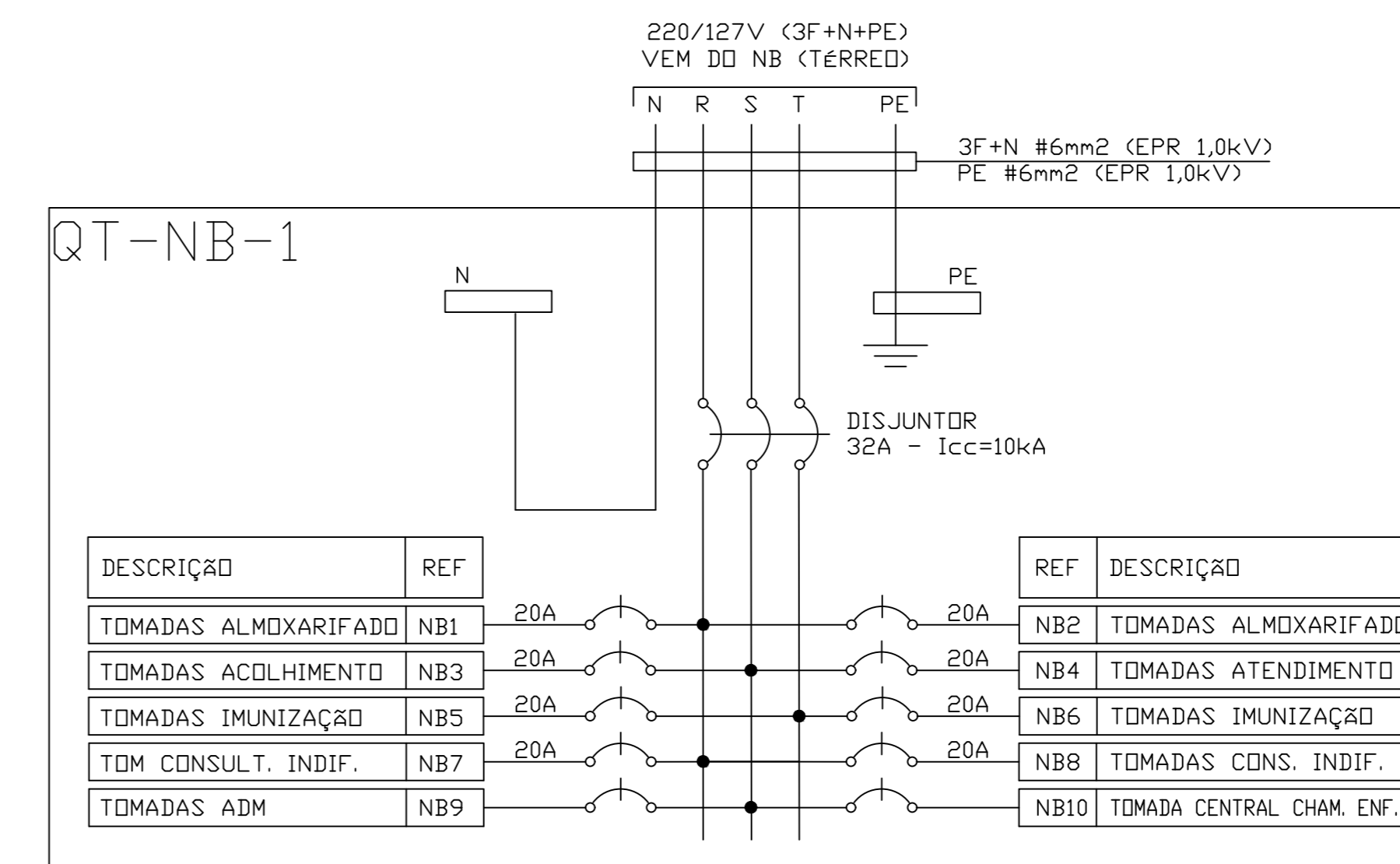
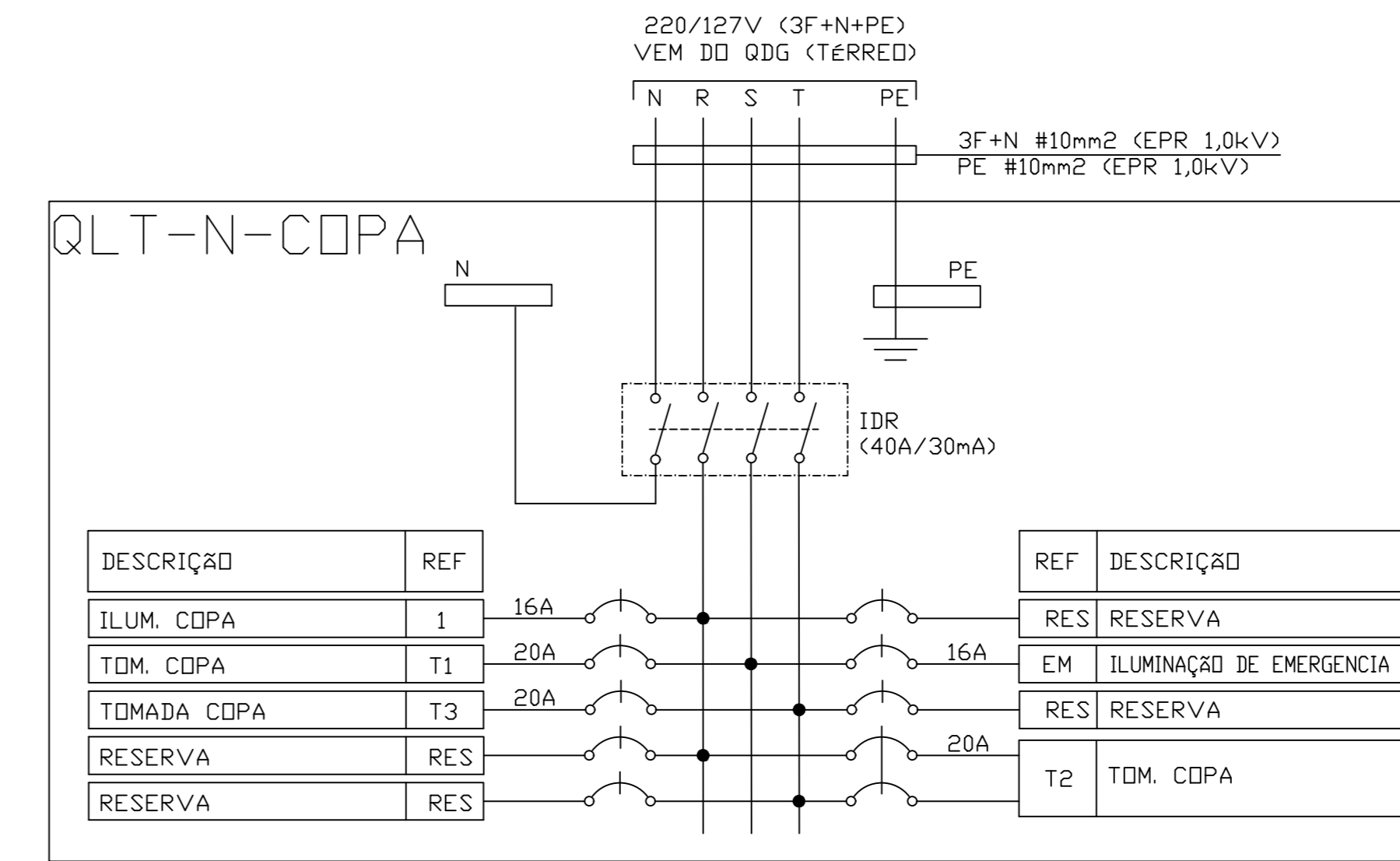
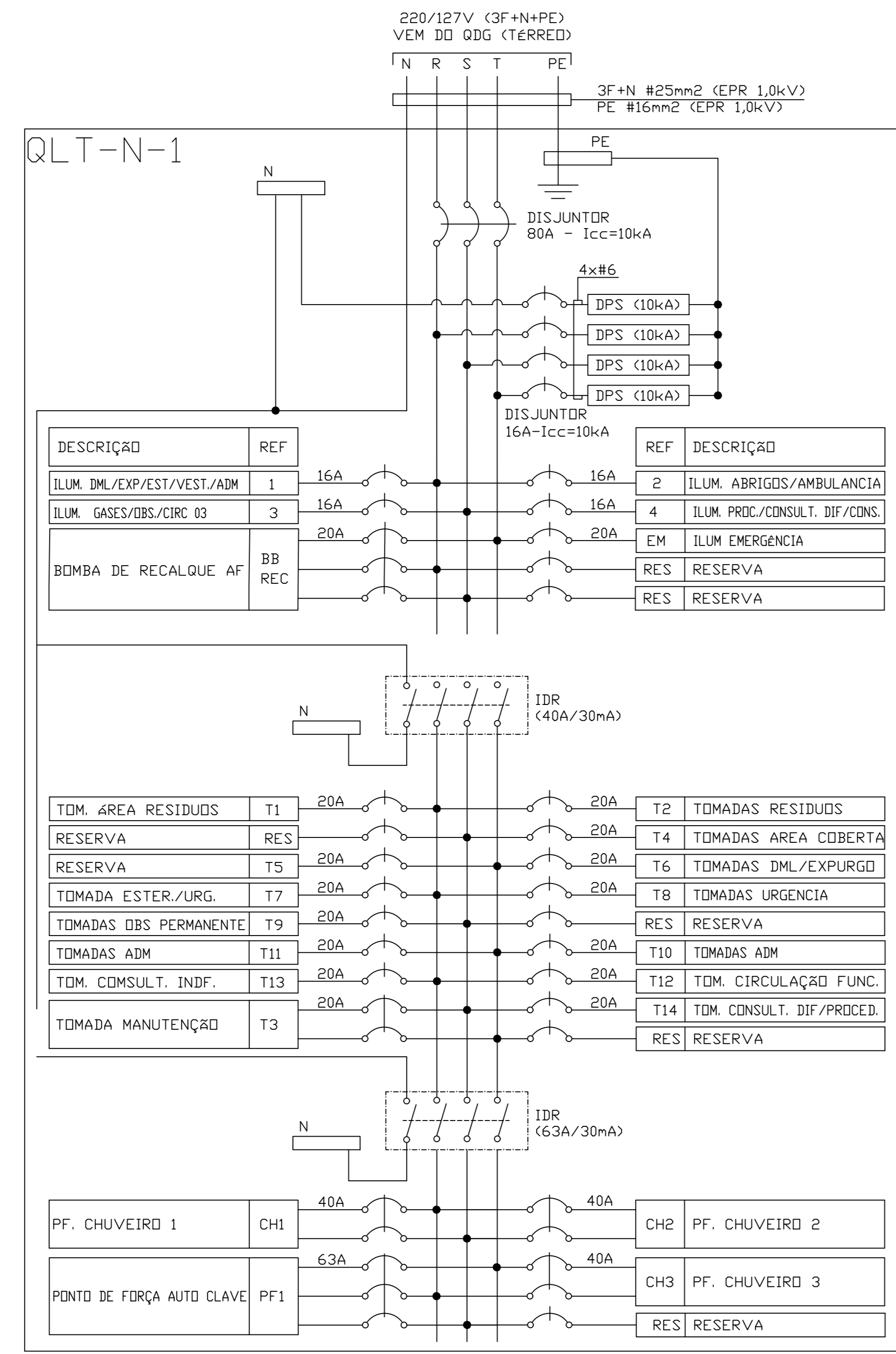
REV.	T.E.	DESCRIÇÃO	DES.	VER.	APR.	AUT.	DATA
2	E	PARA CONSTRUÇÃO		E.C.S	E.C.S	C.B	C.B 19/11/20
1	F	APROVADO		E.C.S	E.C.S	C.B	C.B 08/10/20
0	B	PARA APROVAÇÃO		E.C.S	E.C.S	C.B	C.B 18/09/20

ESCALA: 150
No. EMITENTE: 7074266

No. NEXA: DE-1726418001-0000ELE0531

REV. 2

ESTE DESENHO É PROPRIEDADE DA NEXA RESERVADA E NÃO DEVE SER REPRODUZIDO, COPIADO, IMPRIMIDO OU SUBMETIDO A TERCEIROS SEM A SUA AUTORIZAÇÃO.



NOTAS

- 1- OS ALIMENTADORES DOS QUADROS DE LUZ E FORÇA E ENTRADA DE ENERGIA SERÃO FORMADOS POR CONDUTORES UNIPOLARES DE COBRE COM ISOLAÇÃO E COBERTURA EM PVC 90°C (NBR 7269).
 - 2- O CONDUTOR DE PROTEÇÃO (PE) DOS ALIMENTADORES DOS QUADROS TERMINAIS TERÁ ISOLAÇÃO 750V E DERIVADO A PARTIR DA BARRA DE TERRA DO RESPECTIVO QUADRO GERAL.
 - 3- OS ELETRÓDITOS PARA INSTALAÇÃO APARENTE NO TETO OU EM PAREDES, SERÃO DE AÇO GALVANIZADO TIPO MÉDIO (NBR 5624).
 - 4- AS CAIXAS DE PASSAGENS NO TETO SERÃO EM CHAPA METÁLICA OU EM CONDULETE ADEQUADA DE ALUMÍNIO.
 - 5- PARA ESPECIFICAÇÃO DE COMPRA DE MATERIAIS E PROCEDIMENTOS DE EXECUÇÃO CONSULTAR O MEMORIAL DESCRITIVO (MD-1726418001-0000LE0512).
 - 6 - VER PLANILHA DE QUANTIDADES Pq-1726418001-0000LE0512
 - 7 - VER MEMORIAL DE CÁLCULO MC-1726418001-0000LE0513
- AS INFORMAÇÕES CONTIDAS NESTE DESENHO DEVERÃO SEMPRE SEREM UTILIZADAS EM CONJUNTO COM O MEMORIAL DESCRITIVO (MD-1726418001-0000LE0512)

DOCUMENTOS DE REFERENCIA

- DE-1726418001-0000AR0599
- DE-1726418001-0000AR0598
- DE-1726418001-0000AR0597
- DE-1726418001-0000AR0596
- DE-1726418001-0000AR0595
- DE-1726418001-0000AR0594
- DE-1726418001-0000AR0593
- DE-1726418001-0000AR0592
- DE-1726418001-0000AR0591
- DE-1726418001-0000AR0590

REV.	T.E.	DESCRIÇÃO	DES.	VER.	APR.	AUT.	DATA
2	E	PARA CONSTRUÇÃO	E.C.S	E.C.S	C.B	C.B	19/11/20
1	F	APROVADO	E.C.S	E.C.S	C.B	C.B	28/09/20
0	B	PARA APROVAÇÃO	E.C.S	E.C.S	C.B	C.B	18/09/20

REVISÕES

T.E. (A) PARA CONHECIMENTO (B) PARA APROVAÇÃO (C) PARA CONSTRUÇÃO (D) CANCELADO (E) FINAL / CERTIFICADO (F) PARA APROVAÇÃO (G) PARA COMPRA (H) CANCELADO (I) CONFORME CONSTRUÍDO / ASBUILT

nexa

UNIDADE DE NEGÓCIO:
ARIPUANÃ

CONTRATADA:

ÁREA: 0000-GERAL



TÍTULO:
REFORMA UBS'S E HM
PROJETO EXECUTIVO
UBS - CONSELVAN
DIAGRAMAS GERAIS

ESCALA: 150

No. EMITENTE: 7074266

No. NEXA: DE-1726418001-0000LE0532

REV. 2

