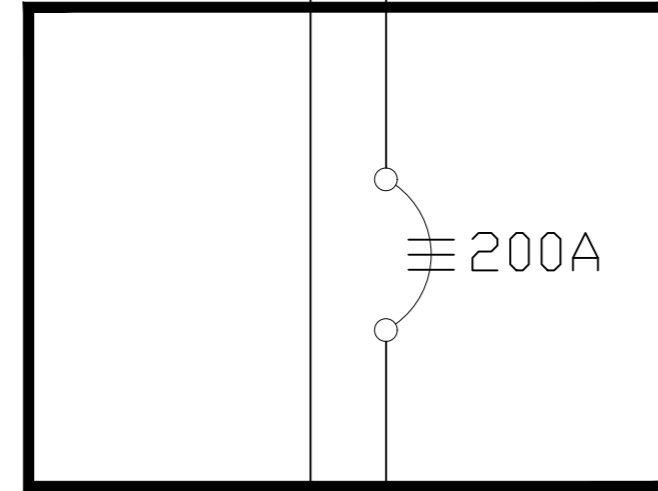


VEM DO POSTE DA CONCESSIONÁRIA

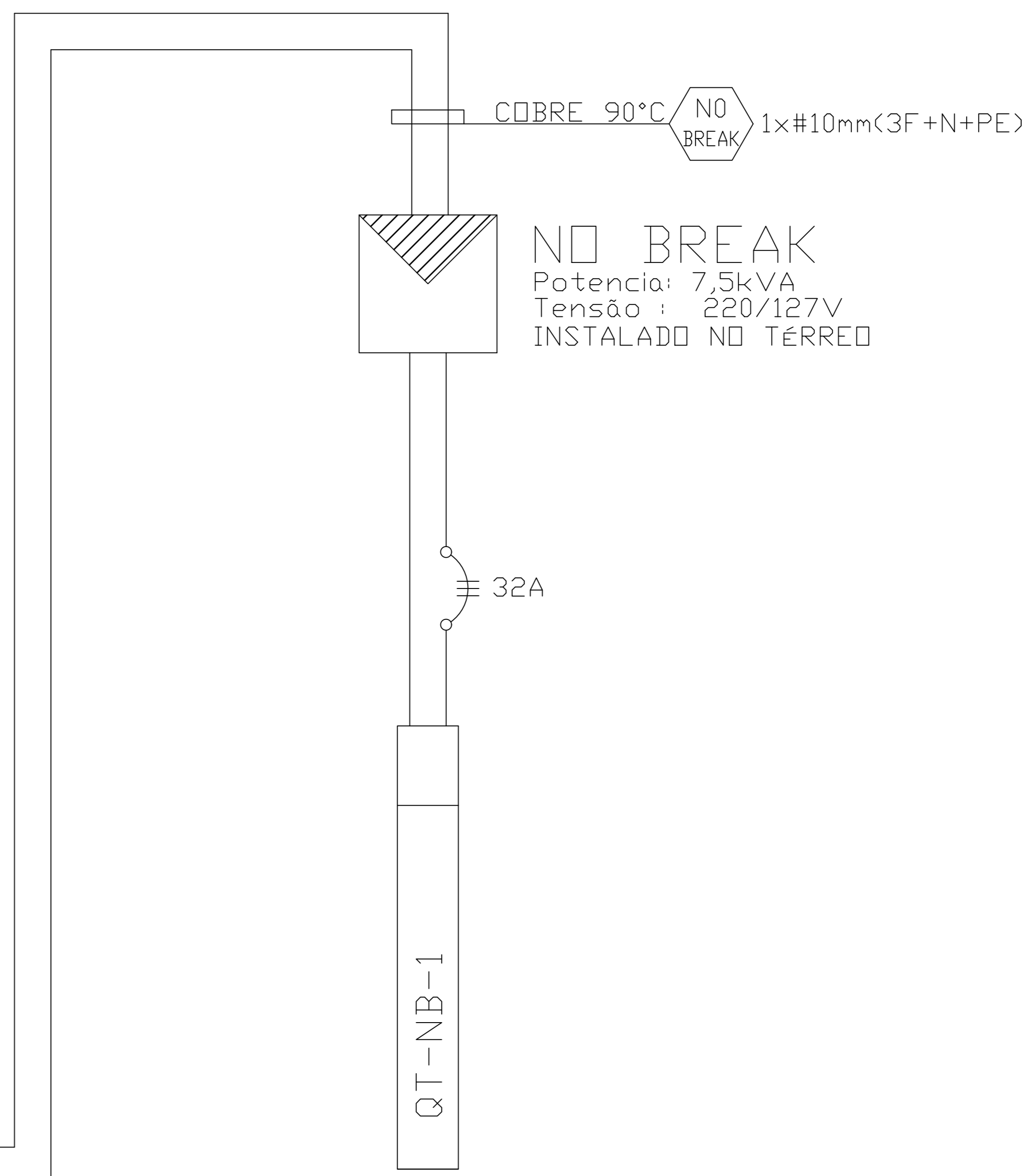
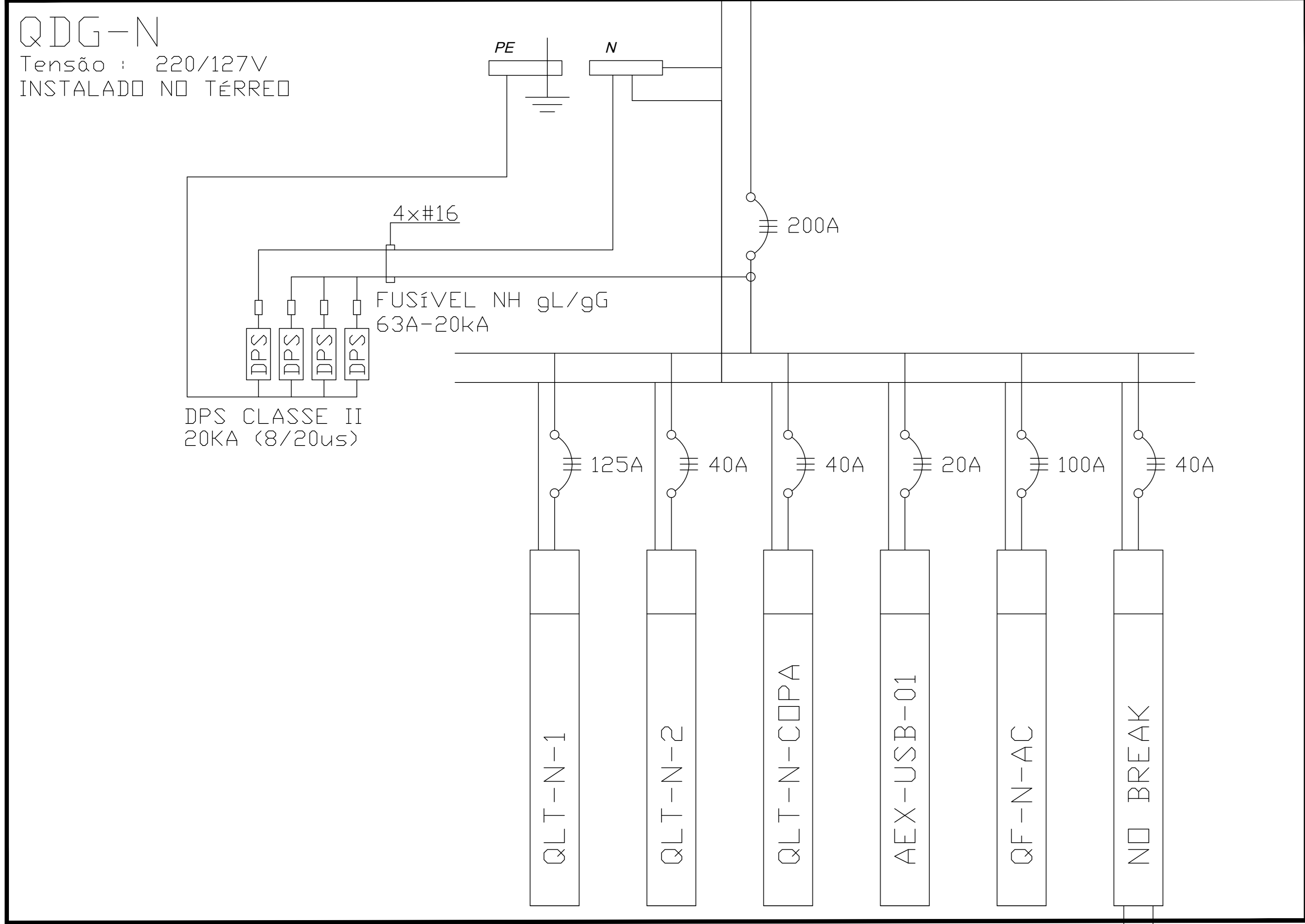
COBRE 90°C EE UBS 1x[3F #95mm + PEN #50mm] (CONFORME TAB. 13 DA NDU-001)

MEDIDOR
Tensão : 220/127V
INSTALADO NO TÉRREDO
(ALINHAMENTO DO TERREDO)
(DESENHO 035 NDU-001)



COBRE 90°C EE UBS 1x[3F #95mm + PEN #50mm]

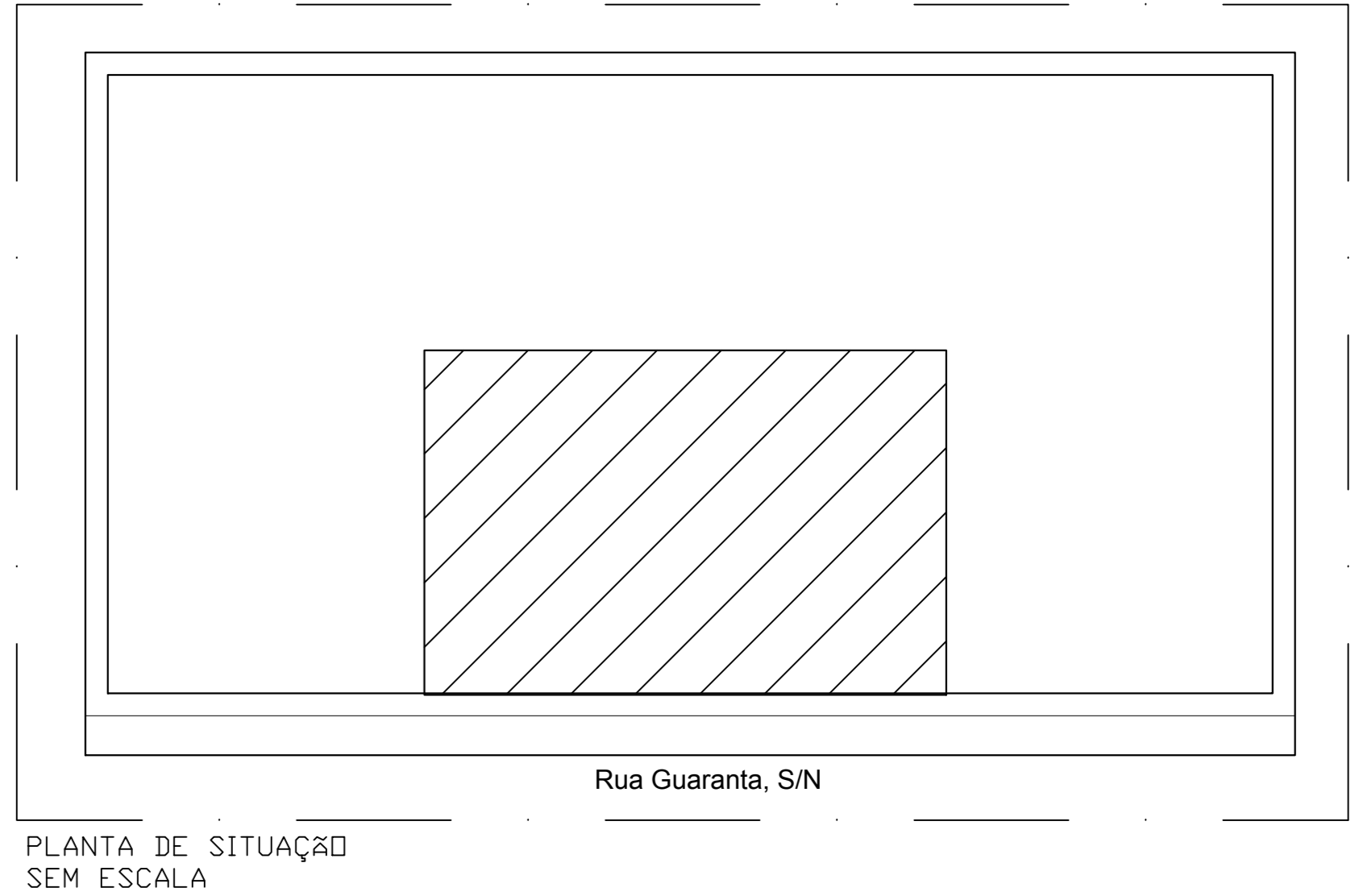
QUADRO:	ALIMENTADORES GERAIS														
LOCAL:	TERREDO (CONSELVAN)														
SIST:	3F+N+T														
TENSÃO:	220														
Notas:															
1 - Diametros nominais em polegadas, para trechos em eletrodutos, para trechos em eletrocalha ver plantas.															
2 - Conductor PE, nos trechos individualizados em canalizações															
CIRC/ELET.	Alimentador	F	P. dem (kVA)	Nom. (A)	Proteção Tipo	Proteção (A)	Condutores (mm²) Tipo	material	Circ. fase	Fase	Neutro	Terra	Q.T. (%)	Dist (m)	TAG Allm.
1 x 90mm	POSTE / EE	3	73,40	194	DISJ.	200	UNIPOLAR	COBRE - 90°C	1	95	95	50	0,899%	20	EE-UBS



TENSÃO DO EMPREENDIMENTO:
UNIDADE BÁSICA DE SAÚDE - 220/127V

PLOTAR ESTA FOLHA COLORIDA

EXECUTAR SOMENTE APÓS APROVAÇÃO JUNTO A CONCESSIONÁRIA LOCAL



NOTAS

AS INFORMAÇÕES CONTIDAS NESTE DESENHO DEVERÃO SEMPRE SEREM UTILIZADAS EM CONJUNTO COM O MEMORIAL DESCRITIVO (ND-1726418001-0000ELE0577)

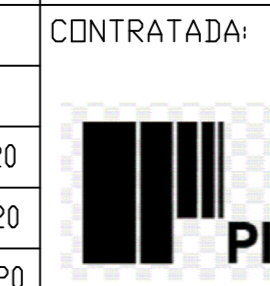
DOCUMENTOS DE REFERÊNCIA

DE-1726418001-0000AR00576

REV.	T.E.	DESCRIÇÃO	DES.	VER.	APR.	AUT.	DATA
2	E	PARA CONSTRUÇÃO					19/11/20
1	F	APROVADO					08/10/20
0	B	PARA APROVAÇÃO					22/09/20

nexa

UNIDADE DE NEGÓCIO:
ARIPUANÃ



CONTRATADA: 0000 - GERAL

TÍTULO: REFORMA UBS'S E HM PROJETO EXECUTIVO UBS - CONSELVAN DIAGRAMA UNIFILAR GERAL DE ENTRADA

ESCALA: 1:50

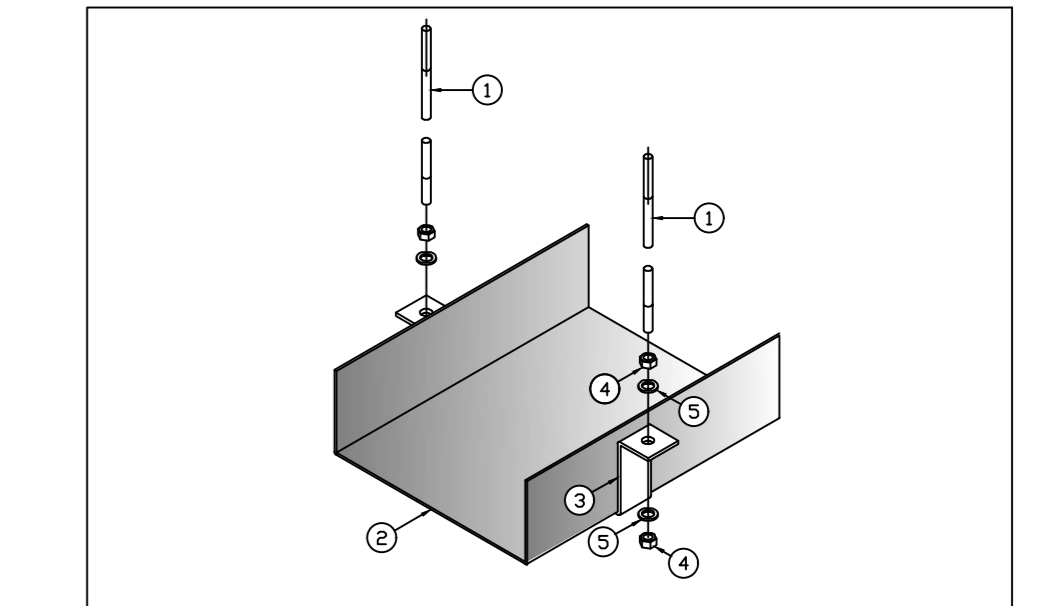
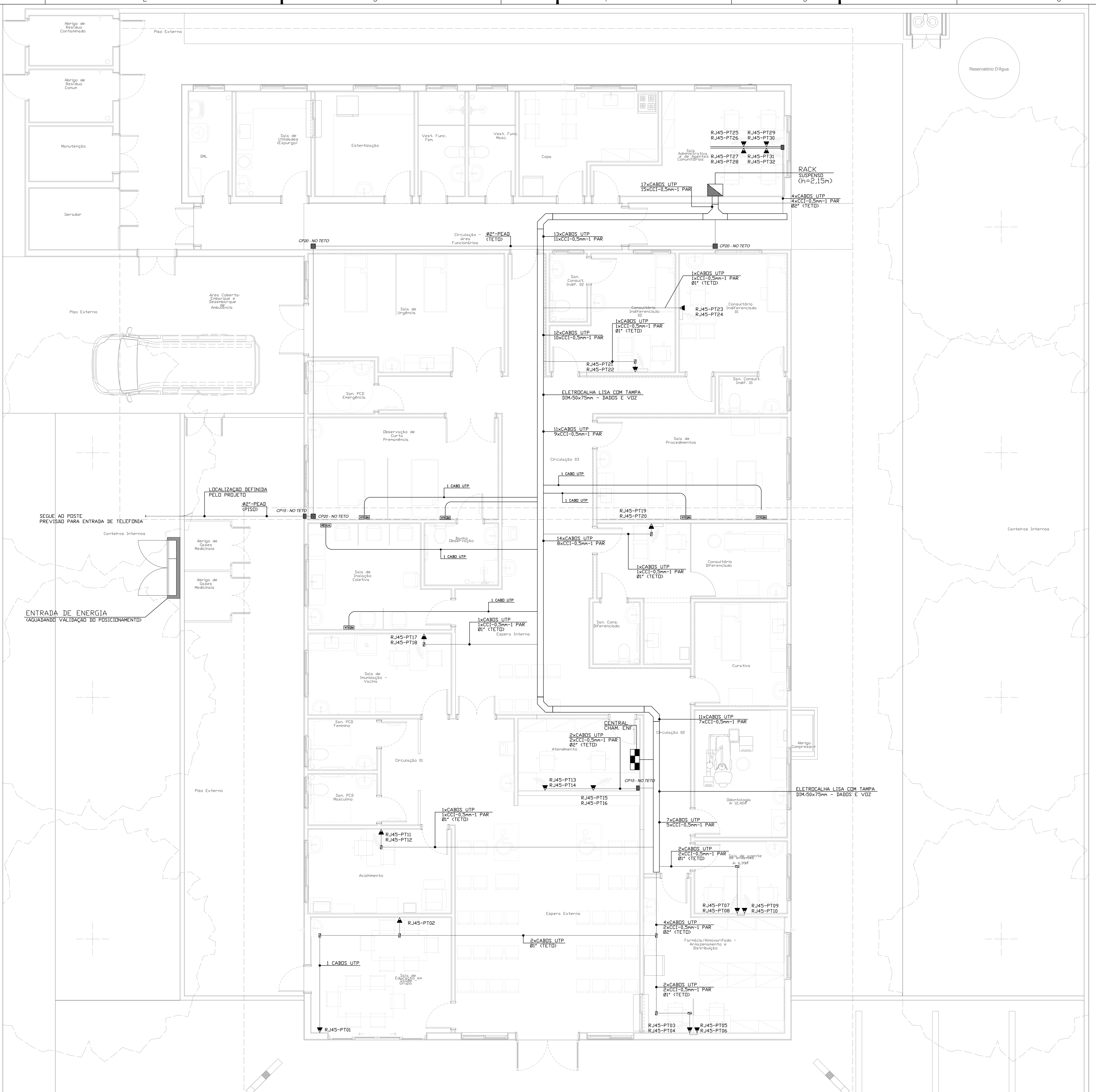
No. EMITENTE: 7074266

No. NEXA: DE-1726418001-0000ELE0577

REV. 2

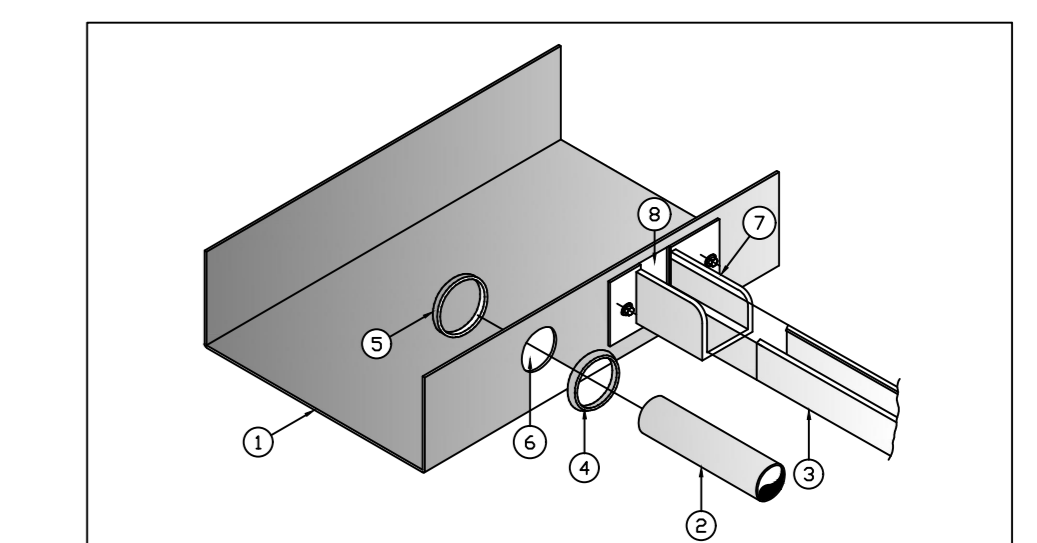
ESTE DESENHO É PROPRIEDADE DA NEXA ASSIM COMO OS DADOS E INFORMAÇÕES CONTIDAS NESTE DESENHO NÃO DEVERÃO SER SUBMETIDAS A TERCEIROS SEM A SUA AUTORIZAÇÃO

PLOTAR ESTA FOLHA COLORIDA



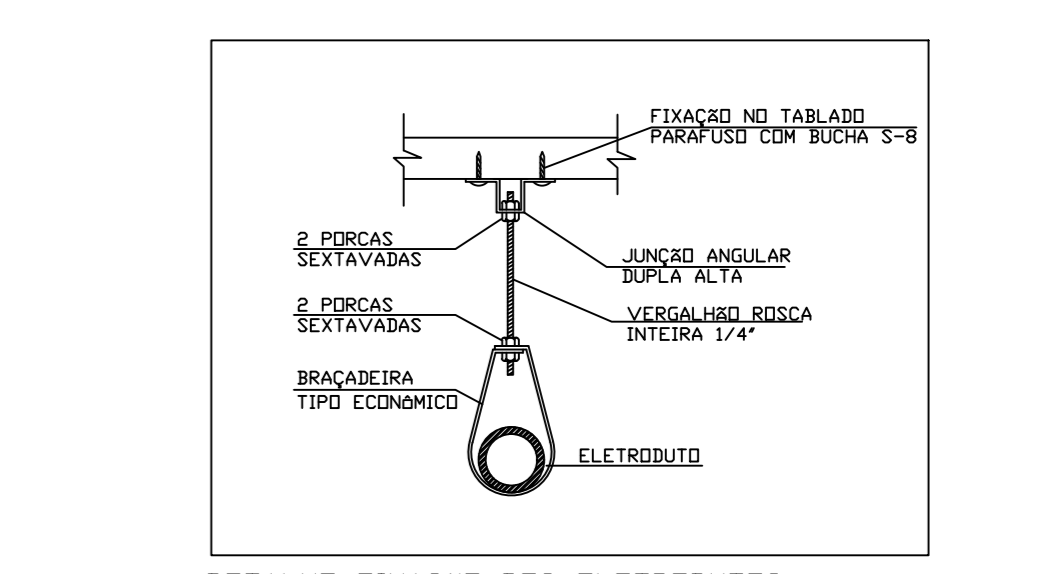
ITEM	DISCRIMINAÇÃO
1	PERFILA DE ALUMÍNIO
2	PERFILA DE ALUMÍNIO
3	SUPORE PARA PERFILA DE ALUMÍNIO
4	ELETRICALHA LISA COM TAMPÃO
5	CONEXÃO PARA PERFILA DE ALUMÍNIO

DETALHE TÍPICO SUPORTEÇÃO NO TETO: SISTEMA DE SUPORTEÇÃO PARA ELETRICALHAS. SEM ESCALA

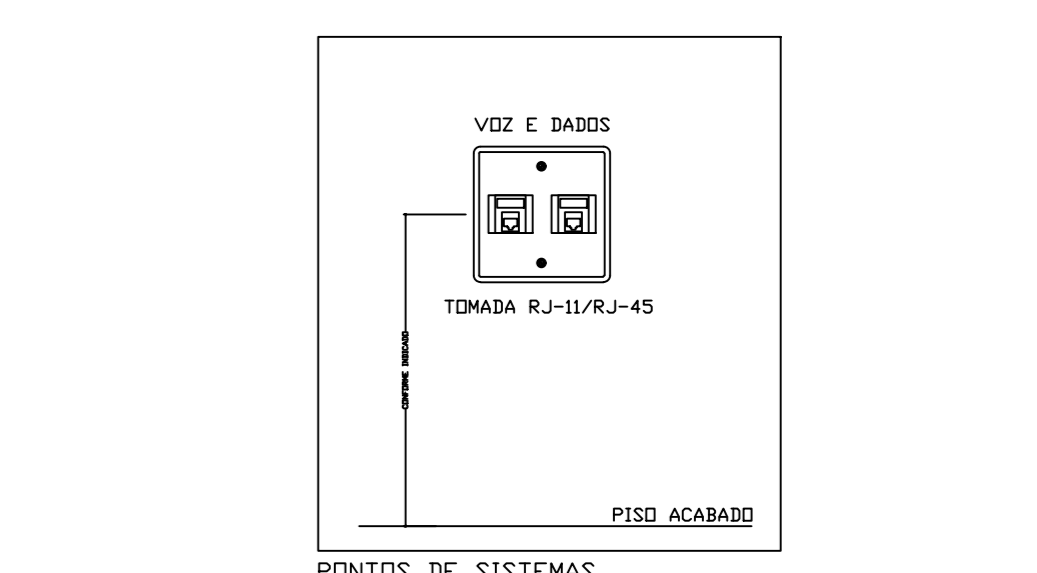


ITEM	DISCRIMINAÇÃO
1	PERFILA DE ALUMÍNIO
2	PERFILA DE ALUMÍNIO
3	SUPORE PARA PERFILA DE ALUMÍNIO
4	ELETRICALHA LISA COM TAMPÃO
5	CONEXÃO PARA PERFILA DE ALUMÍNIO

DETALHE TÍPICO DERIVAÇÃO DE ELETRICALHA PARA PERFILADO OU ELETRODUTO. SEM ESCALA



DETALHE TÍPICO DERIVAÇÃO DE ELETRICALHA PARA PERFILADO OU ELETRODUTO. SEM ESCALA



PONTOS DE SISTEMAS S/ ESCALA

EST. DESENHO E PROJEÇÃO DA ARCA ASSOCIADOS
 SUBMETIDO A TERCEIROS SEM A SUA AUTORIZAÇÃO

NOTAS

- 1 - TODOS OS MATERIAIS E SERVIÇOS UTILIZADOS PARA EXECUÇÃO DESTA OBRA DEVERÃO SEGUIR AS EXIGÊNCIAS ESPECÍFICAS ESTABELECIDAS PELAS NORMAS DA ABNT (ASSOCIAÇÃO BRASILEIRA DE NORMAS TÉCNICAS)
- 2 - OS CABOS PARA SISTEMAS DE DADOS E TELEFONIA SERÃO DO TIPO UTP CAT 6 VERMELHO.
- 3 - OS DETALHES CONSTRUTIVOS DEVEM OBSERVAR O PROJETO DE ARQUITETURA. MEMORIAL DESCRITIVO VER. DOC. MD-1726418001-0001TC03C. MEMORIAL DE CÁLCULO VER. DOC. MC-1726418001-0001TC03J. PLANILHA QUANTITATIVA VER. DOC. PQ-1726418001-0001TC03I2

DOCUMENTOS DE REFERÊNCIA

DE-1726418001-0000AR05B5	DE-1726418001-0000AR05B6	DE-1726418001-0000AR05B7	DE-1726418001-0000AR05B8	DE-1726418001-0000AR05B9	DE-1726418001-0000AR05C0	DE-1726418001-0000AR05C1	DE-1726418001-0000AR05C2	DE-1726418001-0000AR05C3	DE-1726418001-0000AR05C4	DE-1726418001-0000AR05C5
--------------------------	--------------------------	--------------------------	--------------------------	--------------------------	--------------------------	--------------------------	--------------------------	--------------------------	--------------------------	--------------------------

REV.	T.E.	DESCRIÇÃO	DES.	VER.	APR.	AUT.	DATA
2	E	PARA CONSTRUÇÃO	E.C.S.	E.C.S.	E.C.S.	C.B.	19/11/20
1	F	APROVADO	E.C.S.	E.C.S.	E.C.S.	C.B.	28/09/20
0	B	PARA APROVAÇÃO	E.C.S.	E.C.S.	E.C.S.	C.B.	18/09/20

CONTRATADA: PILONARQ

ESCALA: 1:50

No. EMITENTE: 7074266

UNIDADE DE NEGÓCIO: ARIPUANÁ

ÁREA: 0000-GERAL

TÍTULO: REFORMAS UBS'S E HM ESTUDO PRELIMINAR UBS - CONSELVAN PLANTA DE SISTEMAS - TERREDO

No. NEXA: DE-1726418001-0000ELE0514

REVISÕES

T.E.	(A) PARA CONHECIMENTO	(D) PARA COMPRA	(G) FINAL / CERTIFICADO
TIPO DE EMISSÃO	(B) PARA APROVAÇÃO	(E) PARA CONSTRUÇÃO	(H) CANCELADO
	(C) PARA COTAÇÃO	(F) APROVADO	(I) CONFORME CONSTRUÍDO / ASBULT